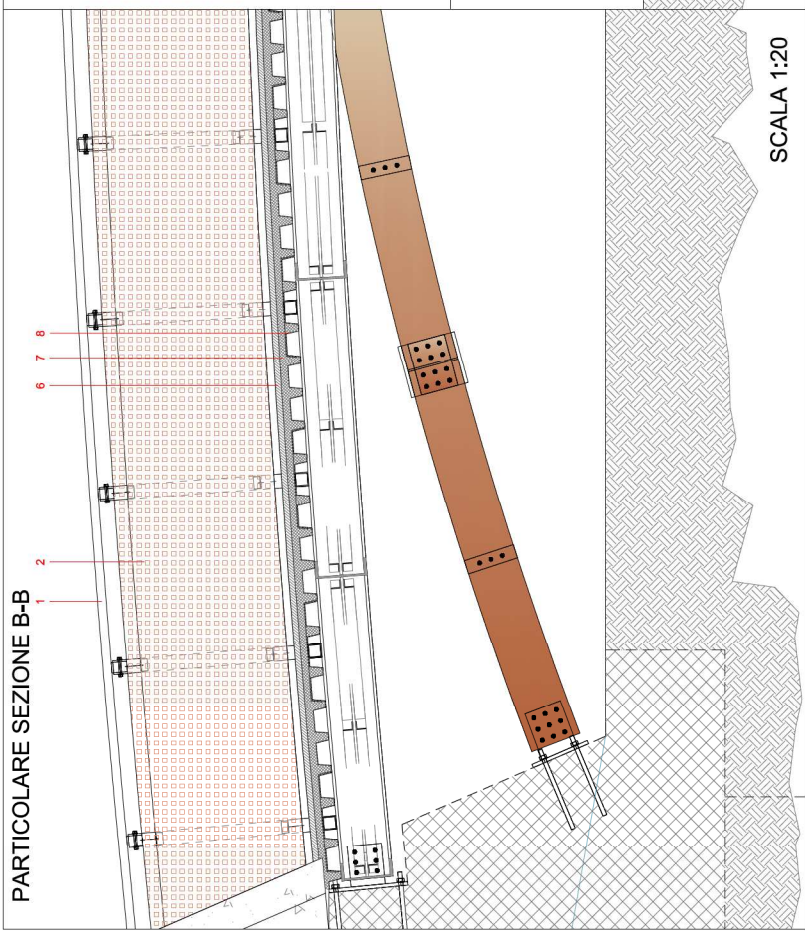


RENDERING CON FOTO INSERIMENTO

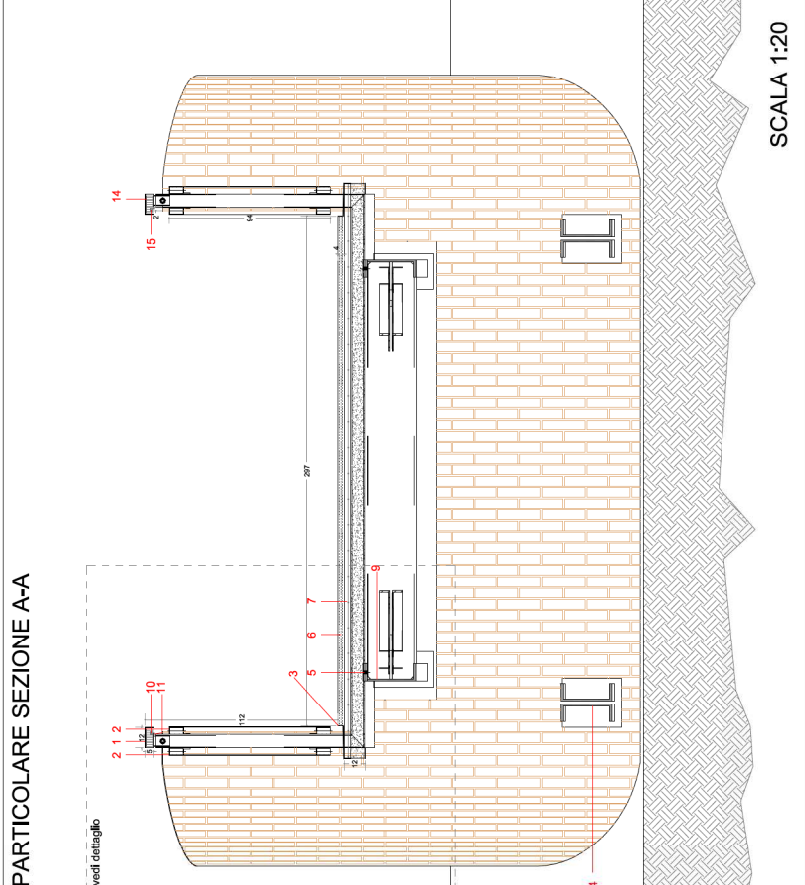


PARTICOLARE SEZIONE B-B



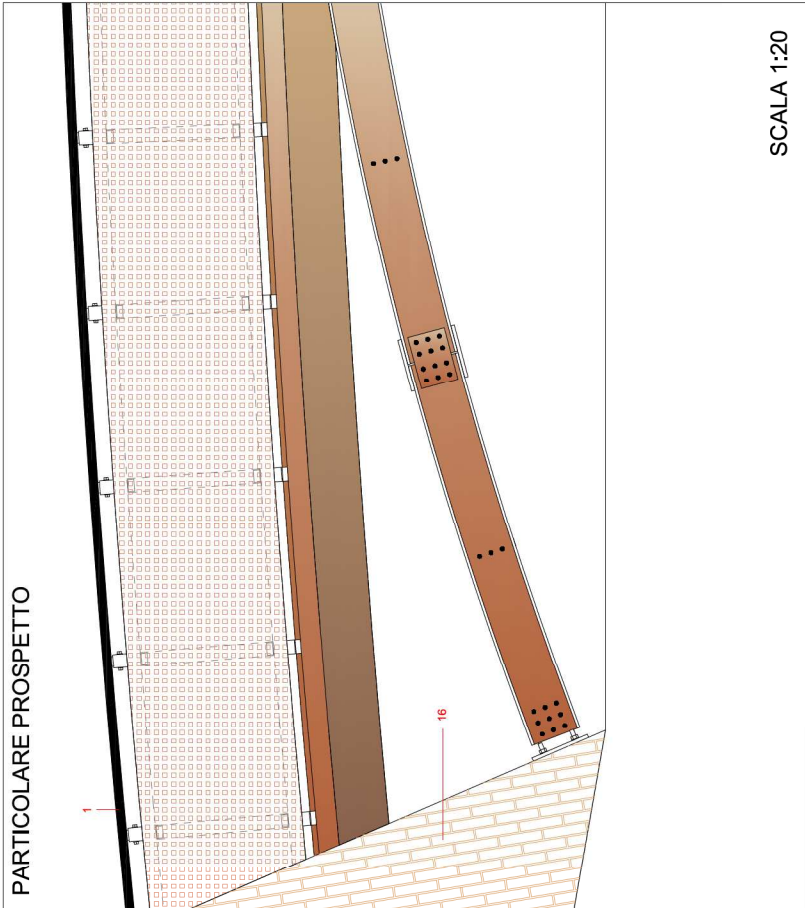
SCALA 1:20

PARTICOLARE SEZIONE A-A



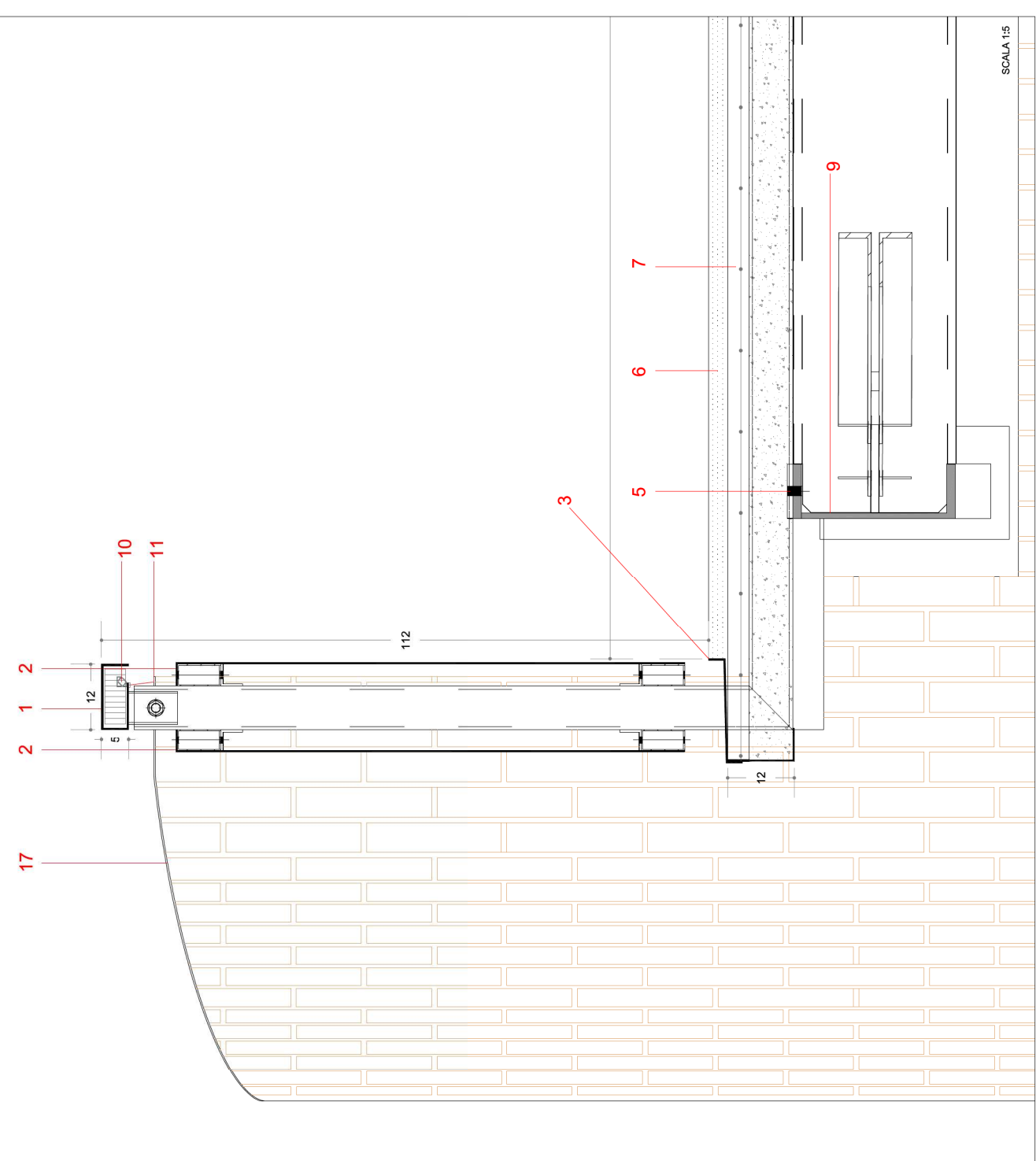
SCALA 1:20

PARTICOLARE PROSPETTO



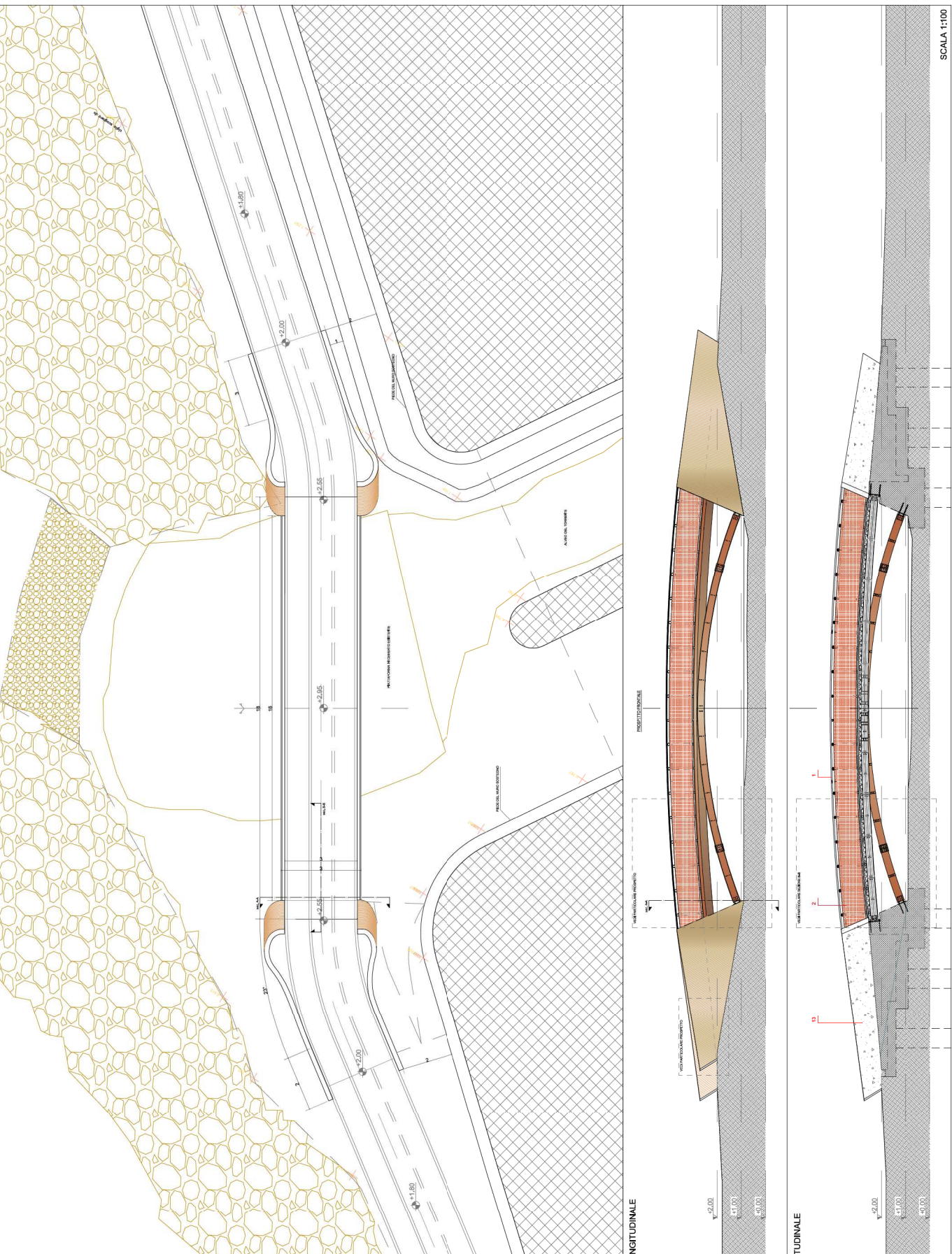
SCALA 1:20

DETTAGLIO DELLA SEZIONE A-A



SCALA 1:5

PLANIMETRIA



SCALA 1:100

LEGENDA

1. Contorno in metallo con rivetti da binario preassemblato. Spessore 3 mm. (90x11, 120 mm). Lasciare 10/11 mm.
2. Lame in metallo con spessore 3 mm. Forate con fori da 4 mm.
3. Profilo in metallo con rivetti da binario preassemblato. Spessore 3 mm. (90x11, 120 mm). Lasciare 10/11 mm.
4. Profilo in metallo con rivetti da binario preassemblato. Spessore 3 mm. (90x11, 120 mm). Lasciare 10/11 mm.
5. Viti a testa sferica con rivetti da binario preassemblato. Spessore 3 mm. (90x11, 120 mm). Lasciare 10/11 mm.
6. Laminare in acciaio con rivetti da binario preassemblato. Spessore 3 mm. (90x11, 120 mm). Lasciare 10/11 mm.
7. Laminare in acciaio con rivetti da binario preassemblato. Spessore 3 mm. (90x11, 120 mm). Lasciare 10/11 mm.
8. Laminare in acciaio con rivetti da binario preassemblato. Spessore 3 mm. (90x11, 120 mm). Lasciare 10/11 mm.
9. Laminare in acciaio con rivetti da binario preassemblato. Spessore 3 mm. (90x11, 120 mm). Lasciare 10/11 mm.
10. Laminare in acciaio con rivetti da binario preassemblato. Spessore 3 mm. (90x11, 120 mm). Lasciare 10/11 mm.
11. Laminare in acciaio con rivetti da binario preassemblato. Spessore 3 mm. (90x11, 120 mm). Lasciare 10/11 mm.
12. Laminare in acciaio con rivetti da binario preassemblato. Spessore 3 mm. (90x11, 120 mm). Lasciare 10/11 mm.

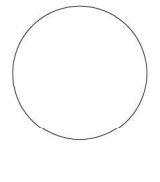
ORTONA (CHIETI)

VALORIZZAZIONE TURISTICA DELLA PISTA CICLOPEDONALE DEL LITORALE ABRUZZESE
 CUP: H71B1400190024 - CIG: 5975/48E73

PROGETTO ESECUTIVO

Comune di Ortona (CH)

IL PROGETTISTA INCARICATO



PROGETTISTA INCARICATO:
Ing. Alfeco Ferrara
 Via V. Veneto, 10 - 66020 Ortona (CH)
 Tel. 0872/36081 - 36082 - 36083

CONSULENTE:
 Arch. Gianluca Buzzelli
 Via Dell'Industria, 46/20 - 66020 Ortona (CH)

COLLABORATORE:
 Arch. Claudio Angelucci
 Arch. Annalisa Martelli
 Arch. Guido Nardella

DATA: 24.10.2015
 DATA BASE: FC-01
 ORG: 1:100
 SCALA: 1:10



TAV NR
E 3.8

REVISIONI E AUTORIZZAZIONI		Disegnato	Verificato	Approvato	
Revisione n°	1	23.10.15	CA	GB	AF
DESCRIZIONE		VALIDAZIONE DEL.....			
FUP		A. G. G. G.			