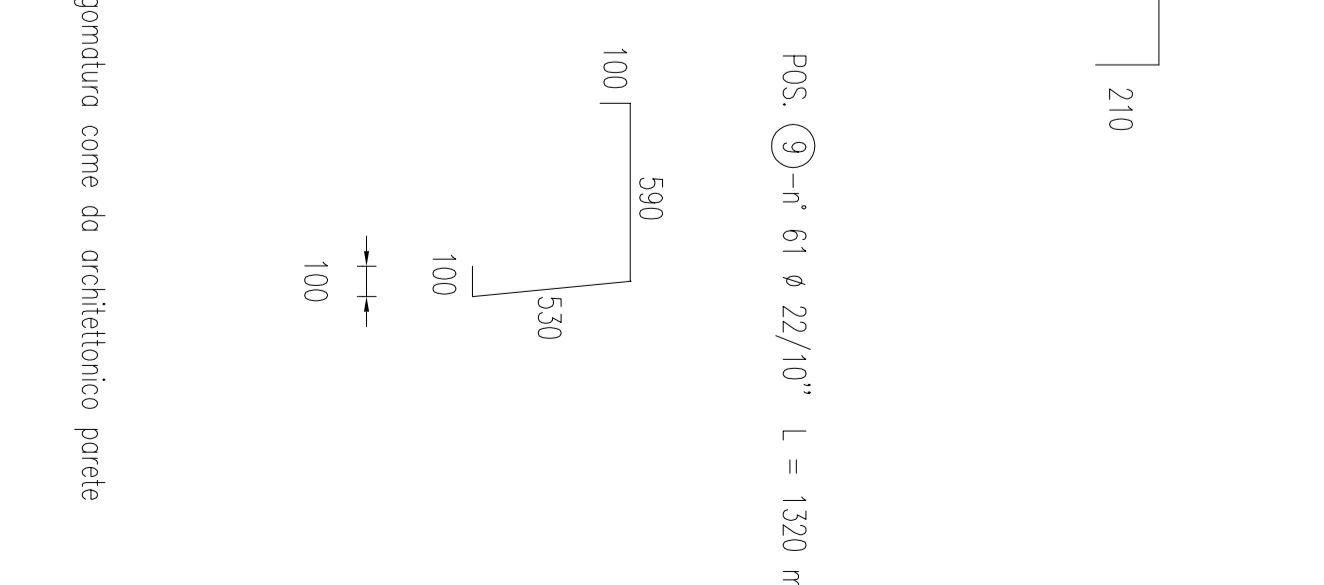
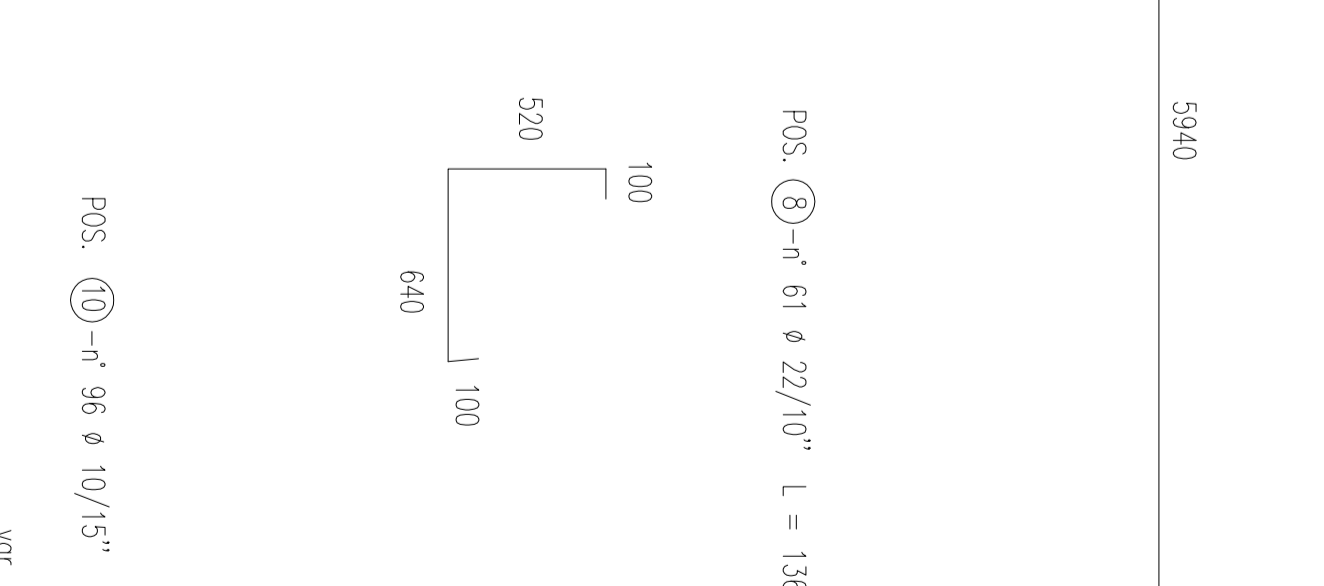
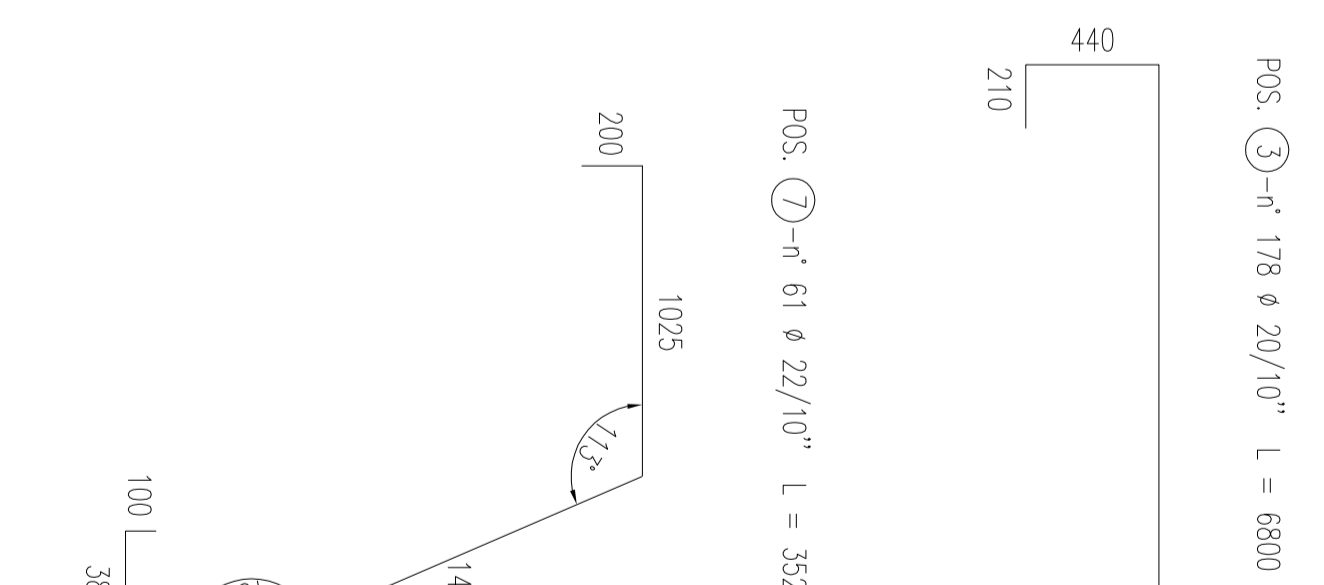
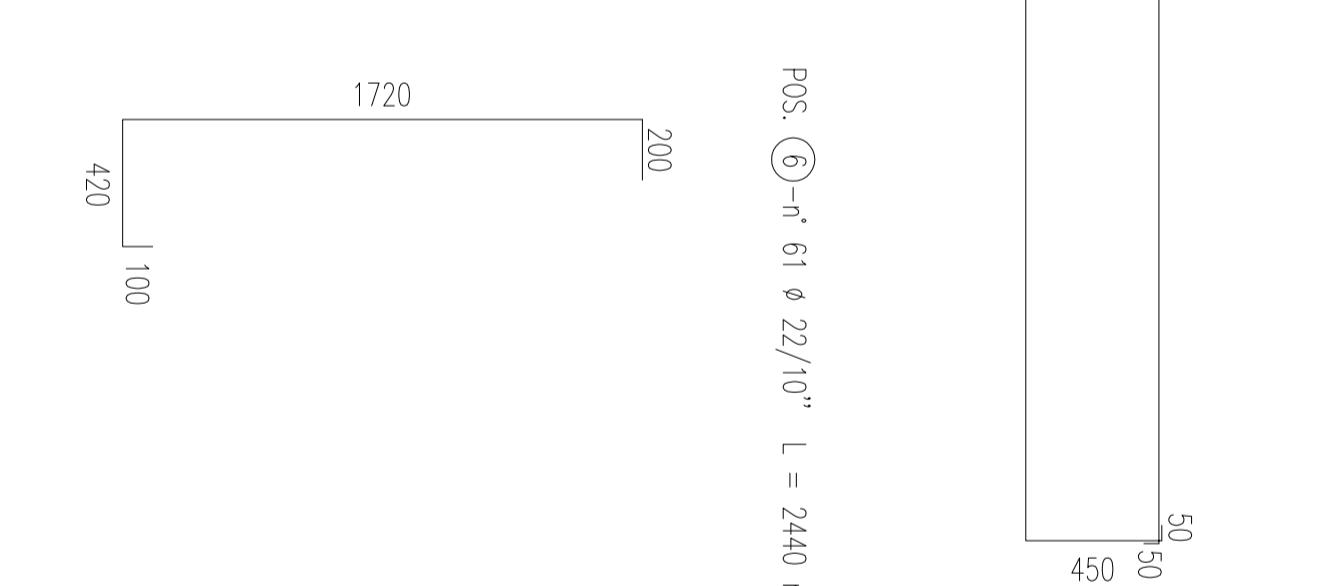
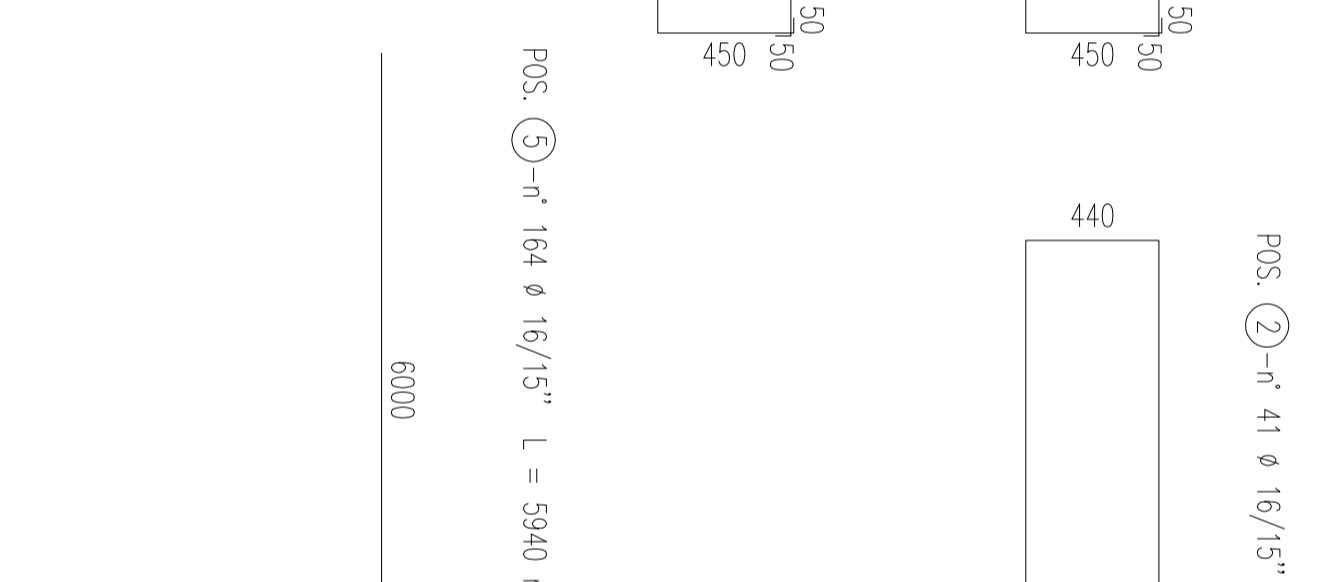
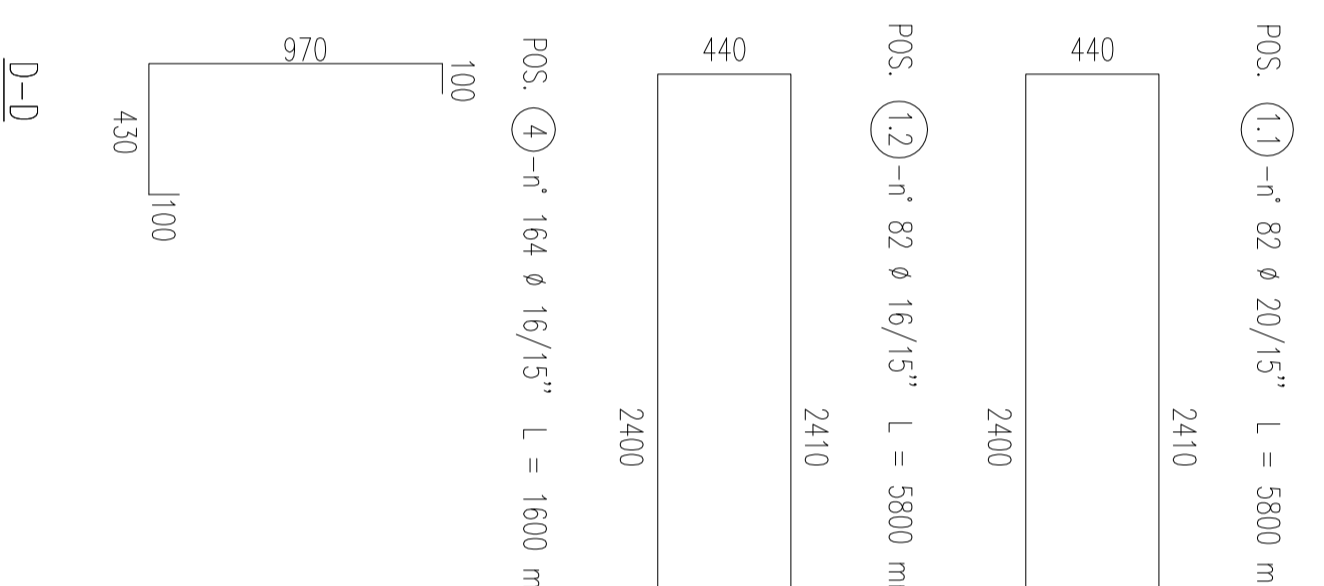
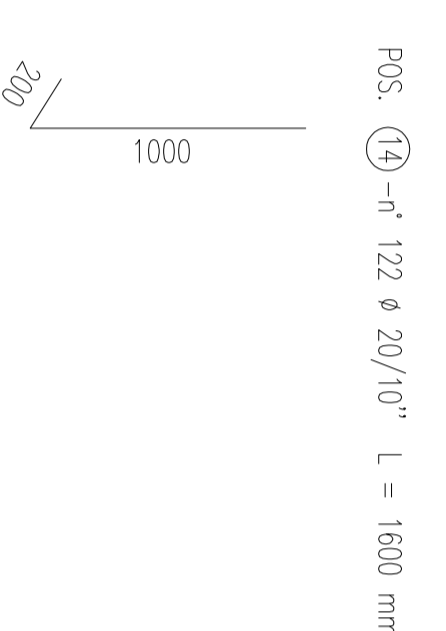
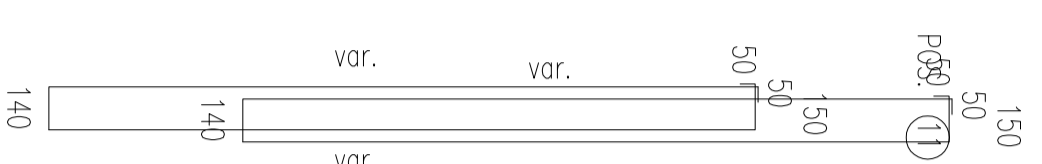
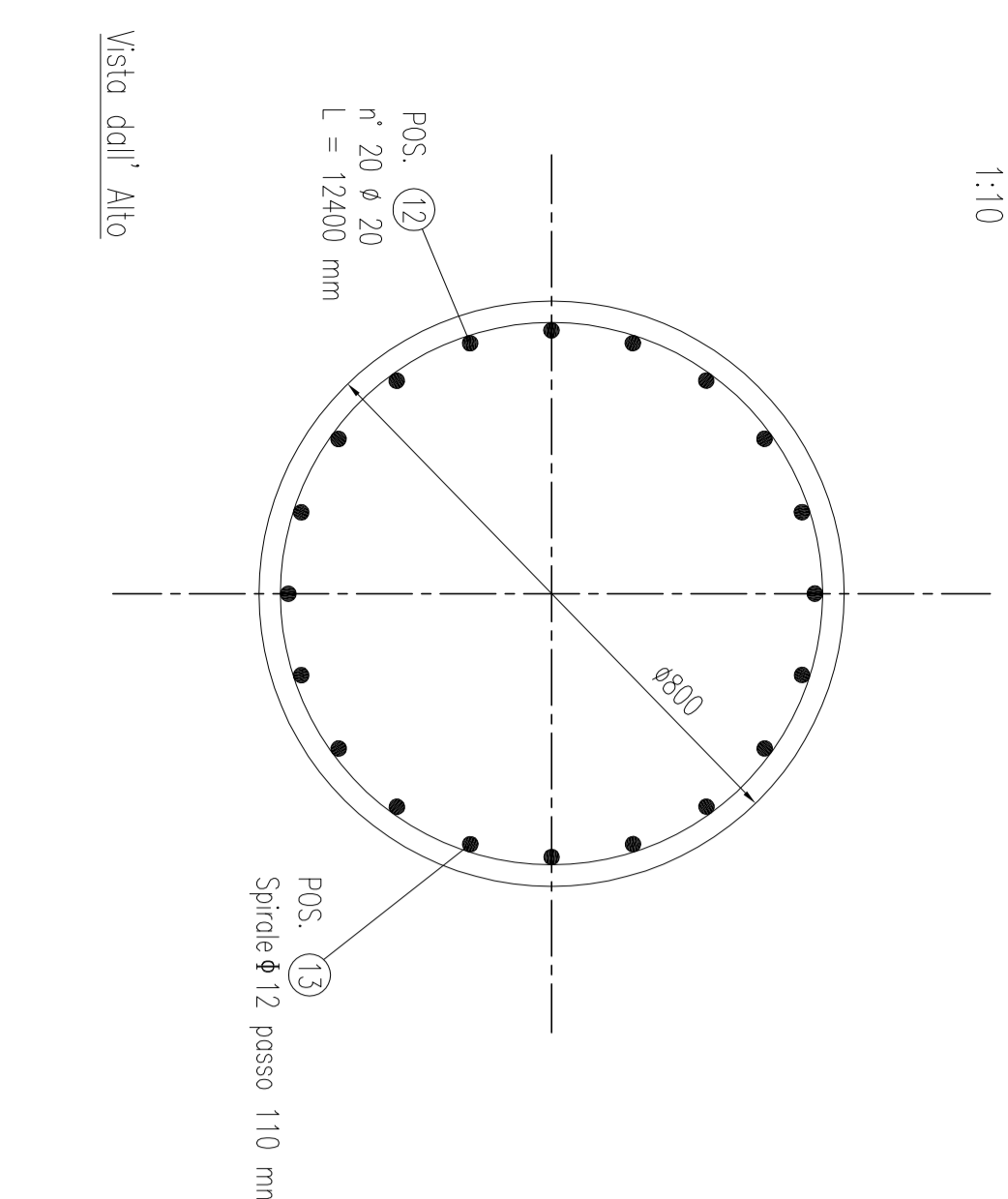


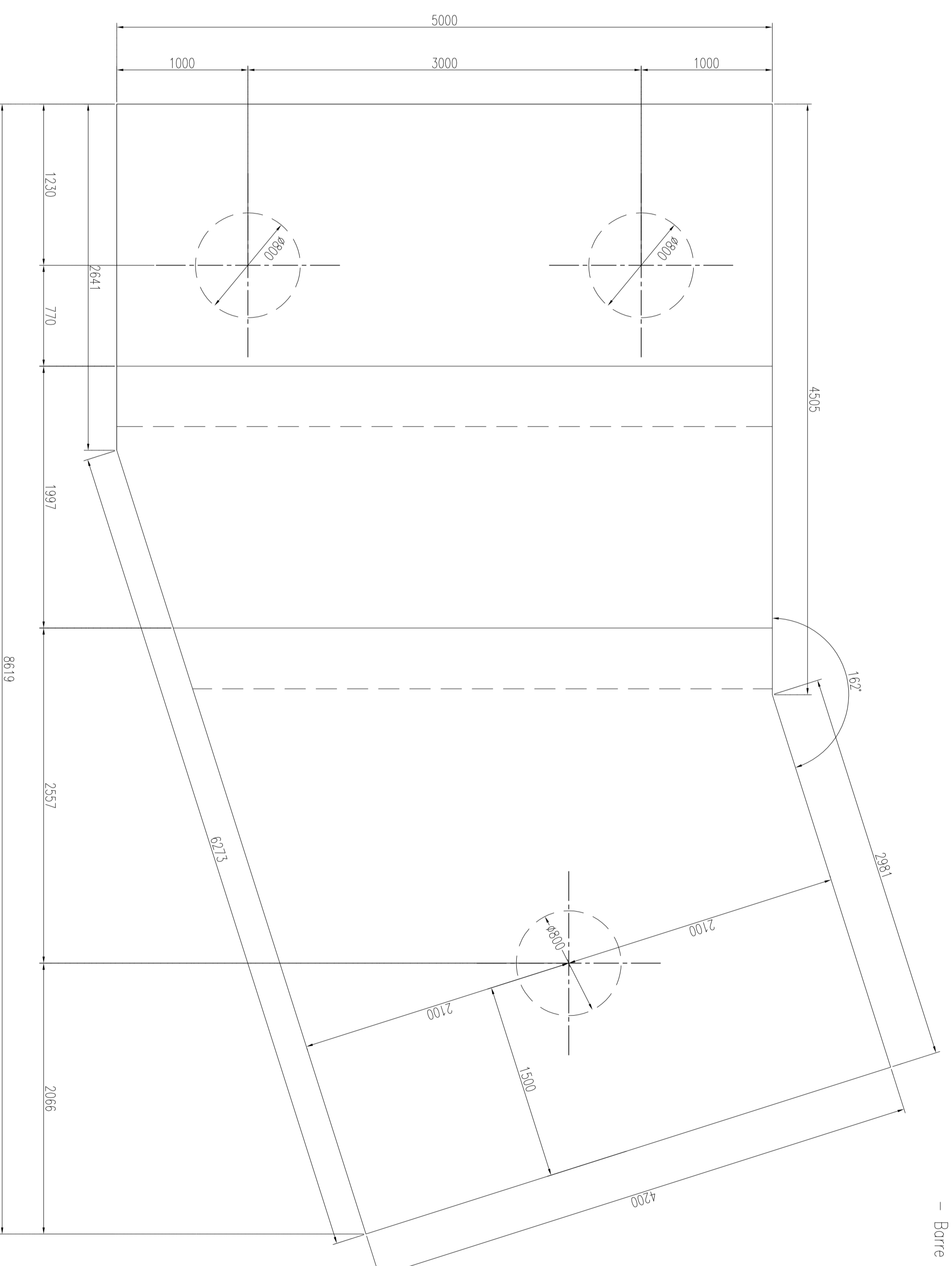
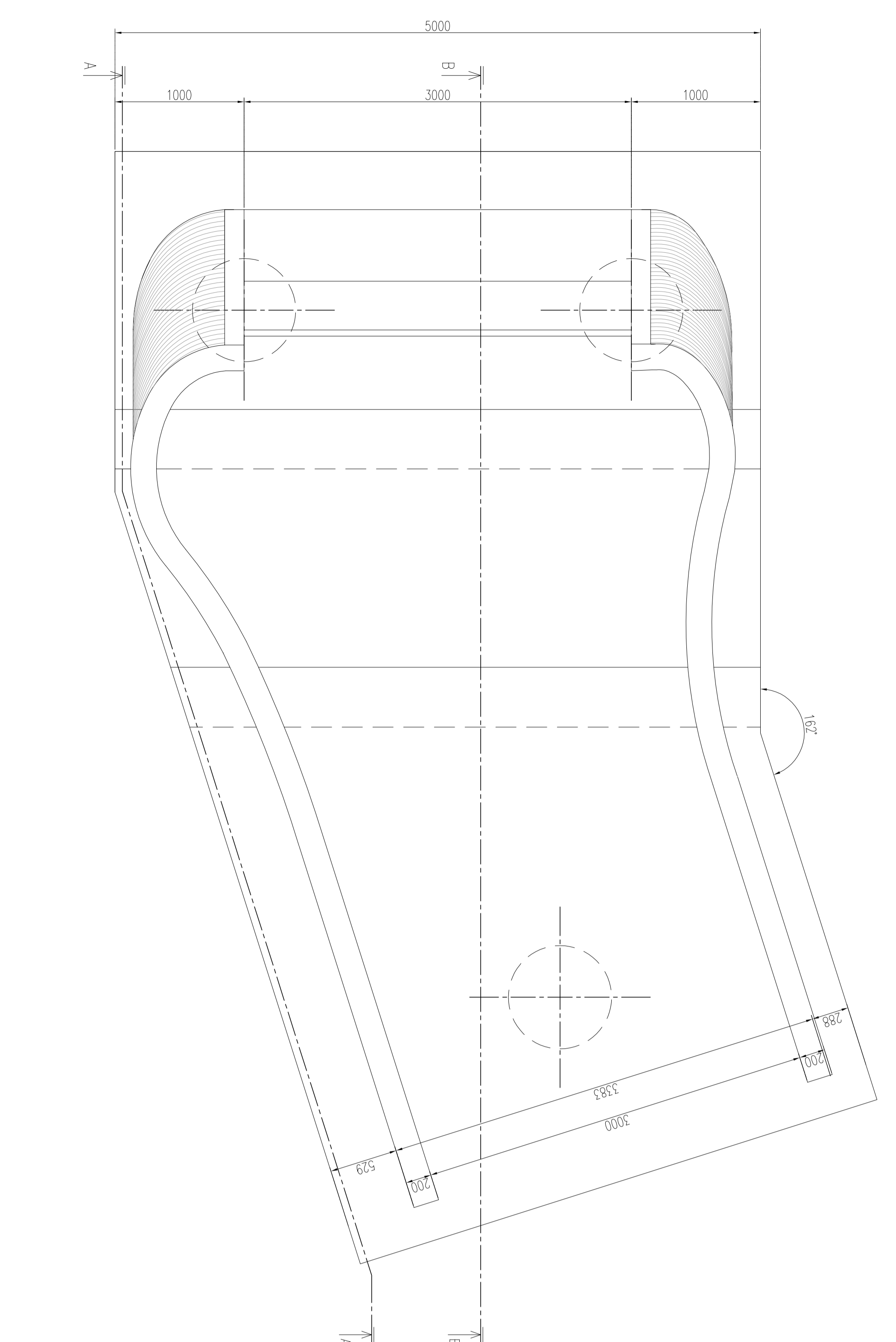
E-E

1:10



PRESCRIZIONI:  
- Copriforo 3 cm  
- Ordinezza di classe C 25\_30  
- Bore di acciaio ad aderenza migliorata tipo B450C

POS. 10 - r= 95 e 10/15" Lunghezza variabile e sospeso come da architettonico parete  
var.



ORTONA (CHIETI)

Comune di Ortona (CH)

<p>PROGETTO VALORIZZAZIONE TURISTICA DELLA PISTA CICLOPESONALE DEL LITORALE ABRUZZESE. LINEA DI AZIONE 1.3.1 A PARAFAS ABRUZZO 2007-2013 CUP: H71B14000190002 - CIG: 5975146E73 PROGETTO ESECUTIVO</p>		<p>COMUNE DI ORTONA (CHIETI)</p>	
<p>GRUPPO PROGETTAZIONE PROGETTA ARCHITETTO: <b>Inq. Aligo Ferrida</b> Cassa di Risparmio di Ortona (CH) Tel. 087239041 - architettonico@gruppo.com</p>		<p>IL PROGETTISTA INCARICATO</p>	
<p>CONSULENTE ARCH. GIANLUCA BAZZANI Via della Pace n. 12 - 66021 Ortona (CH)</p>		<p>COLLABORATORE ARCH. GIUSEPPE ANTONIOLI ARCH. ANTONIA MARIANI ARCH. GIULIO NANNI</p>	
DATA	24.10.2015	DIVANDE	PC-O1
DMO		SCALA	1:250
<p>DESCRIZIONE PONTE - ESECUTIVO STRUTTURALE - FONDAZIONE B</p>		<p>TRAILER</p>	
<p>REVISIONI E AUTORIZZAZIONI</p>		<p>1:250</p>	
Revisione n°	1	Descrizione	Disegnato
Revisione n°	23.10.15	Disegnato	Verificato
			CA
			AF
<p>VALIDAZIONE DEL.....</p>		<p>14/09/2015</p>	

FONDAZIONE  
PIUNTO LATO B  
FG. 01 - A0-SCALA 1:25